

bertoni



TRICYCLE SCOOTER

ТРИКОЛКА SCOOTER



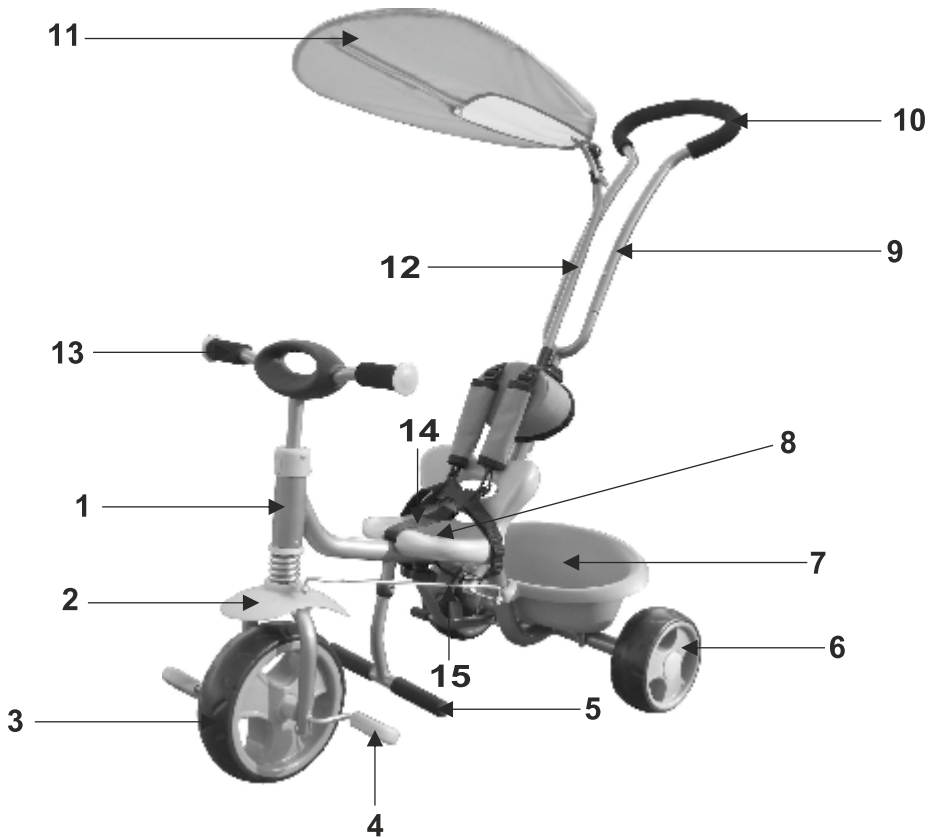
MANUAL INSTRUCTION

ИНСТРУКЦИЯ ЗА УПОТРЕБА

СЪДЪРЖАНИЕ/CONTENT

BG	Инструкция за употреба.....	5
EN	Manual Instruction.....	6
RO	Manual cu instrucțiuni.....	7

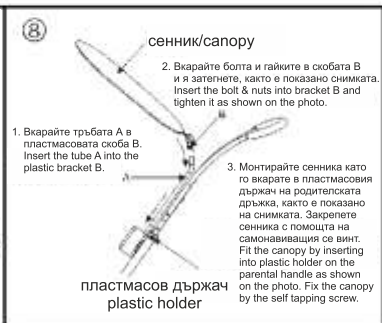
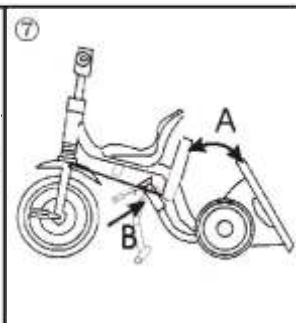
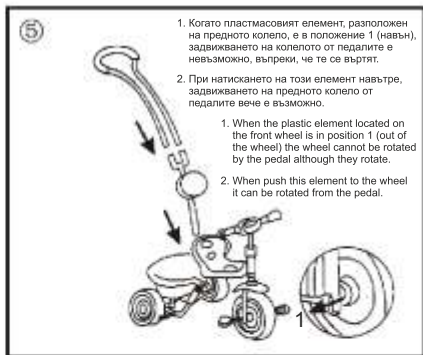
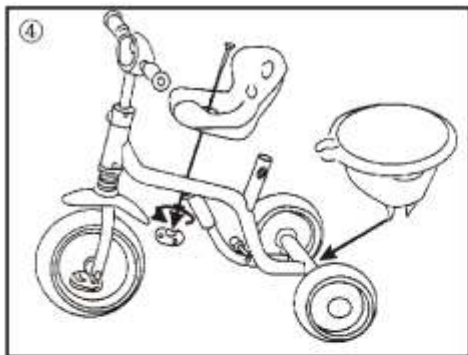
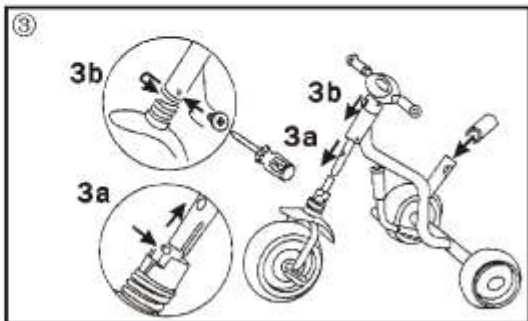
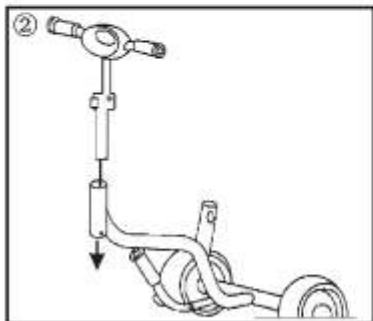
ЧАСТИ / PARTS



1. Рамка
2. Калник
3. Предно колело
4. Педали
5. Стъпенки
6. Задно колело
7. Кош
8. Седалка
9. Тръби на родителската дръжка
10. Родителска дръжка
11. Сенник
12. Тръба на сенника
13. Кормило
14. Предпазен колан
15. Свързваща тяга

1. Frame
2. Fender
3. Front Wheel
4. Pedal
5. Paddle
6. Rear Wheel
7. Basket
8. Seat
9. Pipes of the Parental Handle
10. Parental Handle
11. Canopy
12. Pipe of the Canopy
13. Handlebar
14. Safety Belt
15. Connecting Traction

СГЛОБЯВАНЕ; ASSEMBLY INSTRUCTIONS; INSTRUCȚIUNI DE ASAMBLARE



УПОТРЕБА

1. Подходящо за деца на възраст /1,5 - 3 г./ и с тегло под 20 кг.
2. Този продукт трябва да бъде сглобен само от възрастен.
3. Преди детето да започне да кара триколката, научете го как да стъпва върху стъпенката, как да управлява кормилото, как да върти педалите, как да се качва и слиза. Ако детето не може само да кара колелото, придържайте колелото чрез ръчката за управление. Докато детето се учи да кара, трябва да бъде предпазвано от защитния обръч. Научете детето да не си провесва краката отстрани.
4. **ВНИМАНИЕ!** Не оставяйте детето без надзор.
5. Триколката трябва да се кара на равно. Забранено е да се кара по стълби, мостове, локви, пътища, магистрали и неравни повърхности. Докато детето кара е забранено да бъде бутано.
6. Максималният товар, включващ тежестта на детето, не бива да надвишава 20 кг.
7. **ВНИМАНИЕ!** След разопаковане на частите, приберете всички опаковки и найлонки.
8. Прочетете внимателно инструкцията и я запазете за бъдещи справки.
Неспазване на указанията, може да навреди на Вашето дете.
9. С цел по-лесно сглобяване и разглобяване е разработен специален пластмасов винт. Ако той се използва, интензитетът на въртене трябва да бъде повече от 30N/M, за да се избегне опасността детето да развие винта и да го погълне и да се предотвратят инциденти.
10. Уверете се, че предпазният колан е поставен правилно.

ГРИЖА И ПОДДРЪЖКА

1. Преди употреба прегледайте изправността на триколката. Ако има счупени или повредени части, незабавно ги сменете. Смазвайте редовно всички движещи се части.
2. Не оставяйте триколката на влажни, много горещи или много студени места.
3. Почиствайте триколката с влажна кърпа.
4. Ако триколката е била използвана на плажа, я почистете така, че да отстраните попадналите пясък и сол по подвижните части и колелата.

ВНИМАНИЕ! Не оставяйте детето без надзор!

ВНИМАНИЕ! Необходима е защитна екипировка! (шлем, наколенки, ръкавици и подлакътници).

ВНИМАНИЕ! Не е подходящо за деца с тегло над 20 кг.

ВНИМАНИЕ! Детето е необходимо да притежава специални умения, за да използва триколката и да избегне падане или пътно-транспортни произшествия.

EN71-1, 2, 3

USING GUIDELINE

1. It adapt to the children aged 1,5 - 3 years and weighted lower than 20 kg.
2. Assemble this product by adult only.
3. Before the child ride the tricycle, the guardian should teach them the following: how to step on the paddle, how to control the moving direction, how to ride, how to get on and get off. If the child can't ride by himself, the guardian should hold the joystick with little force. At this time, the child should be protected by the surround enclosure. And teach the child not to put his feet out, or this will lead to damage to the child.
4. **WARNING!** When the child ride the tricycle, the guardian should leave and keep on watch the child.
5. The tricycle should be ride on the even ground. Forbid be ride on the stairs, pond and slope and highway and street and other uneven places, or it will lead to damage to the child. When riding forbid being pushed.
6. The maximum load is 20 kg and only child. Forbid being overload, or this will lead to damage to the child.
7. **WARNING!** After departing the packages and plastic bags, please put them away, into order to avoid doing damage to the child when they are played by the child as toys.
8. Before using the Ride on Card, the guardian should read the using guideline carefully, and put it away for later reference. Operating not according to the using guideline will effect the child safety.
9. In order to make the installing and departing easier, we design the plastic "plum-blossom-shaped" screw. If use this kind of screw, the turning intensity must be more than 30N/M, in order to avoid the child turning the screw out and eating it, and avoid any accident occurring.
10. Make sure the belt system is firmly fixed.

MAINTENANCE & CARE

1. Please check that whether the fixed parts are fixed tightly, flexible or not. And often add some lubricant oil to the turning parts in order to extend the usage lifetime. Please check whether the charger, battery, wires, plug, and other parted damaged or not, if find any parts damaged. Please stop using the car and keep the maintenance of the car immediately. It can reused after good maintenance.
2. The cars adopt tubes, plastic, ticker paper and cloth, avoid being used or kept in the moisture and very cold or high temperature for a long time.
3. Keep it clean often.
4. If the product has been used on the beach, clean it so as to remove the sand or salt from the moving parts and wheels.

WARNING! Do not leave the child unattended!

WARNING! Protective equipment should be worn! (helmet, gloves, knee-pads and elbow-pads).

WARNING! Not for children with a body weight of more than 20 kg.

WARNING! The child needs to have special skills to use the tricycle and avoid falls or traffic accidents.

EN71-1, 2, 3

COMPONENTE

- | | |
|----------------|------------------------------|
| 1. Cadru | 9. Țevi mâner pentru părinți |
| 2. Apărătoare | 10. Mâner pentru părinți |
| 3. Roată față | 11. Capotină |
| 4. Pedală | 12. Țeavă capotină |
| 5. Suport | 13. Ghidon |
| 6. Roată spate | 14. Centură de siguranță |
| 7. Coș | 15. Tracțiune de conexiune |
| 8. Scaun | |

Graphic 8:

1. Inserați tubul A în suportul de plastic B.
2. Inserați șurubul și piuștele în suportul B și strângeți ca în imagine.
3. Montați capotina, inserând-o în mânerul pentru părinți, ca în imagine. Fixați capotina prin intermediul șurubului cu autofiletare.

MANUAL DE INSTRUCȚIUNI

1. Produsul este adecvat pentru copiii între 1,5-3 ani, cu greutate sub 20 kg.
2. Produsul poate fi asamblat doar de către adulți.
3. Înainte ca copilul să folosească tricicleta, însoțitorul acestuia trebuie să îl învețe următoarele: cum să calce pe suport, cum să controleze direcția, cum să pedaleze, cum să se urce și să coboare de pe tricicletă. Dacă copilul nu poate pedala singur, însoțitorul ar trebui să țină ușor de mâner. La momentul respectiv, copilul ar trebui protejat de împrejuririle din jur. De asemenea, învățați-l pe copil să nu își întindă picioarele în afară, acțiune care ar putea duce la rănirea sa.
4. **ATENȚIE!** Când copilul folosește tricicleta, însoțitorul ar trebui să îl lase să o facă singur, dar să continue să-l supravegheze.
5. Tricicleta trebuie folosită pe terenuri nivelate. Interziceți folosirea sa pe scări, în apropiere de lacuri, pe pante, autostrăzi sau străzi și alte locuri denivelate; în caz contrar, ar putea duce la rănirea copilului. Nu împingeți.
6. Greutatea maximă este de 20 kg și tricicleta poate fi folosită de un singur copil. Interziceți supraîncărcarea acesteia, sau copilul s-ar putea răni.
7. **ATENȚIE!** După scoaterea ambalajelor și a pungilor de plastic, vă rugăm să le îndepărtați, pentru a evita posibile răniri în cazul în care copiii le folosesc pe post de jucării.
8. Înainte de folosirea tricicletei, însoțitorul trebuie să citească cu atenție manualul de instrucțiuni și să-l pună deoparte pentru consultări ulterioare. Utilizarea tricicletei neconform cu manualul de instrucțiuni va afecta siguranța copilului.
9. Pentru a ușura montarea și demontarea tricicletei, am proiectat șurubul de plastic „de forma unei prune”. Acest tip de șurub necesită o forță de rotație mai mare de 30N/M; prin urmare, copilul nu poate deșuruba și înghiți șurubul. Evităm astfel accidente de genul acesta.
10. Asigurați-vă că sistemul de centuri este bine fixat.

ÎNTREȚINERE ȘI ÎNGRIJIRE

1. Vă rugăm verificați dacă toate componentele sunt bine fixate, flexibile sau nu. De asemenea, lubrifiați des părțile turnante, pentru a prelungi durata lor de funcționare. Vă rugăm verificați ca încărcătorul, bateria, firele, ștecherul sau alte componente să nu fie deteriorate. În cazul în care identificați componente deteriorate, opriți-vă din a folosi tricicleta și reparați-o. Produsul poate fi folosit în urma unei bune întrețineri.
2. Vehicul include materiale precum țevi, plastic, hârtie mai groasă și material textil; evitați folosirea sau păstrarea sa în condiții de umezeală și temperaturi foarte scăzute sau foarte ridicate pe o perioadă lungă de timp.
3. Curățați-l des.
4. Dacă ați folosit produsul pe plajă, curățați-l astfel încât să scoateți nisipul sau sarea din părțile turnante și roțile sale.

ATENȚIE! Nu îl lăsați pe copil nesupravegheat!

ATENȚIE! Recomandăm să se poarte echipament de protecție! (cască, mănuși, genunchiere și cotiere)

ATENȚIE! Not for children with a body weight of more than 20 kg.

ATENȚIE! Copilul are nevoie de aptitudini speciale pentru a folosi tricicleta și pentru a evita căderi sau accidente.



Дидис ООД-България
Шумен 9700, "Правда" 1
Тел. 054/850 830
Факс 054/850 839
e-mail: office@didis-ltd.com

Didis Ltd.
Bulgaria, Shumen 9700, Pravda 1 Str.
Tel. +359 54 850 830
Fax +359 54 850 839
e-mail: office@didis-ltd.com

www.lorelli.eu